

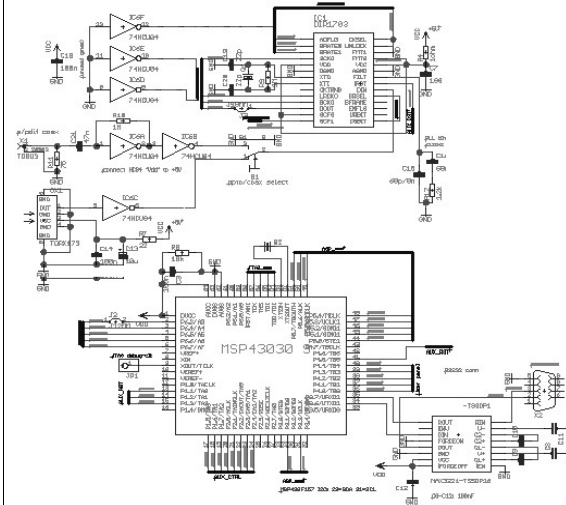
## ELEKTRONIK: Reparatur und Service



**Bei uns werden elektronische Geräte aller Art preiswert und fachgerecht repariert:**

Analog und Digital, Audio+Video-Technik, Musiker-Equipment, PAs, AMPs, Mixer, Computer, Laptops, Notebooks, PDAs, Computer-Equipment, Datenrettung, LCD-Monitore, DVD-Player+Recorder, Consumer-Elektronik, HiFi, Game-Kons., Industrie-Elektronik, Steuerungstechnik, Batterie-, AKKU-Technik, Ladegeräte, elektromechanische Geräte aller Art, tragbare Haushaltsgeräte (außer weiße Ware), Restauration historischer Geräte (auch Röhren), Entwicklung und Bau von Adaptern, Convertern und Steuergeräten nach Kundenwunsch, Behinderten- und Senioren- gerechte Umbauten, Energiesparmaßnahmen, Elektronik-Beratung.

## ELEKTRONIK: Entwicklung, Prototyping



Entwicklung von elektronischen Baugruppen und Geräten, Steuergeräten und Controllern. Schaltungsentwicklung, Platinenlayouts (Entflechtung), embedded Software Programmierung, bis zum Prototypen und Kleinserien.

## ELEKTRONIK nach Mass:

Wir entwickeln, fertigen und montieren, individuell auf Behinderte und Senioren angepasste Geräte, Einrichtungen und Hilfsmittel aller Art.

Die Elektronik und Elektromechanik bietet Senioren und Behinderten heute eine grosse Auswahl von Hilfsmitteln, die das Leben lebenswert machen.

Lassen Sie uns einfach einmal schauen, was wir für Sie tun können, um Ihnen in Ihrer Wohnung das Leben zu erleichtern und was davon Ihre Krankenkasse zahlt.

**Hier einige Vorschläge zur Auswahl:**

automatisches Nachtlicht,

griffiger Handlauf vom Schlafzimmer bis zum Bad,

durch Knopfdruck in der Höhe verstellbare Einrichtungen,

besseres hören von Fernseh- und Radio-Sendungen durch individuell angebrachte Lautsprecher,

einfachere Bedienung von Geräten durch Fernbedienungen mit extra grossen Tasten,

individuelle Alarm-Meldesysteme,

und vieles mehr ...

Für Ihre Notizen:

**ANSTEC, A.Sieber,**  
Elektronik- Reparatur + Service  
Franzstr. 13  
53111 Bonn

**ANSTEC.PH**  
Aguirre Ave.  
1250 Paranaque, Metro Manila  
Philippines

Web: [www.anstec.de](http://www.anstec.de)  
eMail: [anstec@gmx.de](mailto:anstec@gmx.de)  
24h Mobil: +49 1525 6072186  
International: +44 7880 802517

## wir reparieren elektronische Geräte:

(fachgerecht, preiswert, mit Garantie, immer mit kostenlosem Kostenvoranschlag)

**LAPTOPs, NOTEBOOKs, NETBOOKs, PDAs, MDAs, PCs, LCDs,**

Audio-, Video-, HiFi-, HomeCinema- Geräte, Monitore, Recorder, Player,  
Musiker-Equipment, elektronische Musikinstrumente, Verstärker, PA, Mixer,  
Industrie-Elektronik, Steuerungstechnik, Elektromechanik, Sicherheitstechnik,  
fachgerechte Restauration von historischen elektronischen Geräten (auch Röhren),  
Entwicklung u. Bau von Adaptern, Convertern und Steuergeräten nach Kundenwunsch,  
Behinderten- und Senioren- gerechte Umbauten und Anpassungen nach Kundenwunsch

# ANSTEC

Advanced Numeric System - Technology

Elektronik - Reparatur + Service

24h Telefon: 0173 / 4741990

Web: [www.anstec.de](http://www.anstec.de) Mail: [anstec@gmx.net](mailto:anstec@gmx.net)

**Unsere Welt ist die  
Elektronik:**



**Elektronik - Reparatur + Service,  
Troubleshooting, weltweit und jederzeit,  
defektes Gerät einfach vorbeibringen  
oder schicken. Adresse auf: [www.anstec.de](http://www.anstec.de)  
(und hier auf der Rückseite).**